

DE系列 锂电平衡重式叉车

LITHIUM BATTERY COUNTERBALANCED FORKLIFT



高效作业

安全可靠

智能管理

节能环保

精准操控

厦门德力福工业车辆有限公司

电话：0592-6538312
地址：厦门市海沧区汤岸北路36-2号101室之二

标准配置

- ◆ 底盘高，通过性好，实心胎
- ◆ 9寸彩色大屏，可显示多款参数
- ◆ 标配USB充电口
- ◆ 标配手机无线充电
- ◆ 永磁同步高效电机大速比减速箱，动力强劲
- ◆ 标配倒车扶手、倒车喇叭
- ◆ 动力总成模块化，布局简单易维修
- ◆ 标配自动倒车灯夜晚倒车作业更安全
- ◆ 标配豪华型半包围座椅长时间驾驶不疲劳

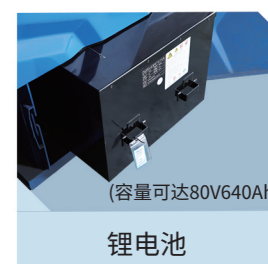
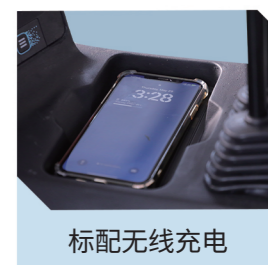
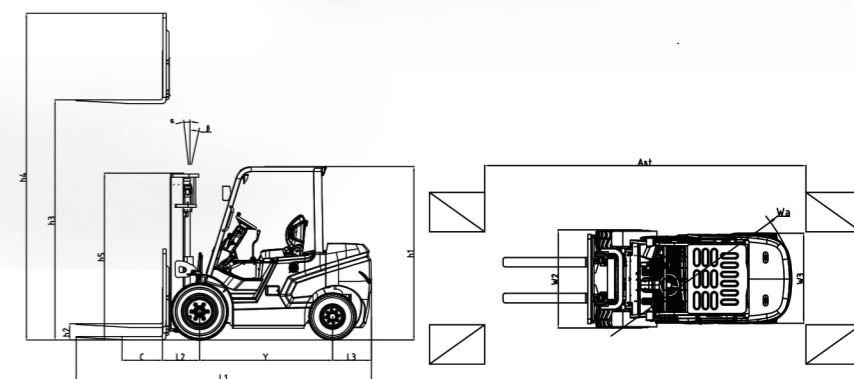
额定
15~35
TON
起重量

LI-ION
锂电池

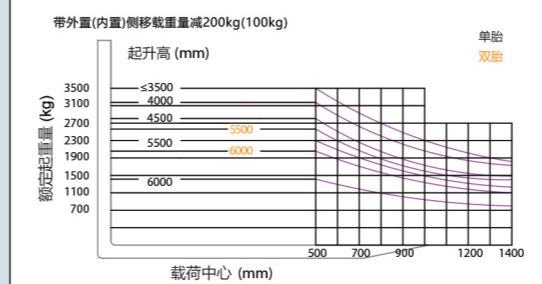
性能参数

车型： CPD15 CPD20 CPD25 CPD30 CPD35

额定起重量	kg	1500	2000	2500	3000	3500
载荷中心距	MM	500	500	500	500	500
门架倾角	前 °	6°	6°	6°	6°	6°
	后 °	12°	12°	12°	12°	12°
最大起升速度	无负载 MM/S	350	350	350	380	380
	负载 MM/S	280	280	280	300	300
最大行驶速度	无负载 KM/H	14	14	14	14	14
	负载 KM/H	12.5	12.5	12.5	12.5	12.5
最大爬坡度(负载)	%	15	15	15	15	15
最小转弯半径	MM	2080	2080	2080	2250	2250
自重(含蓄电池)	KG	3300	3650	3800	4300	4700
悬距	MM	406	406	406	467	467
长度(无货叉)	MM	2472	2472	2472	2650	2650
宽度	MM	1160	1160	1160	1240	1240
高度	MM	2090	2090	2090	2115	2115
货叉(长*宽*厚)	MM	1070x120x40	1070x120x40	1070x120x40	1070x120x40	1070x120x40
液压系统工作压力	MPA	18	18	18	18	18



负荷曲线图



颜色选择



德力福(安徽)工业车辆有限公司
地址：安徽省合肥市巢湖市居巢经济开发区



www.delif.com.cn