



DD系列 锂电平衡重式叉车

LITHIUM BATTERY COUNTERBALANCED FORKLIFT



标准配置

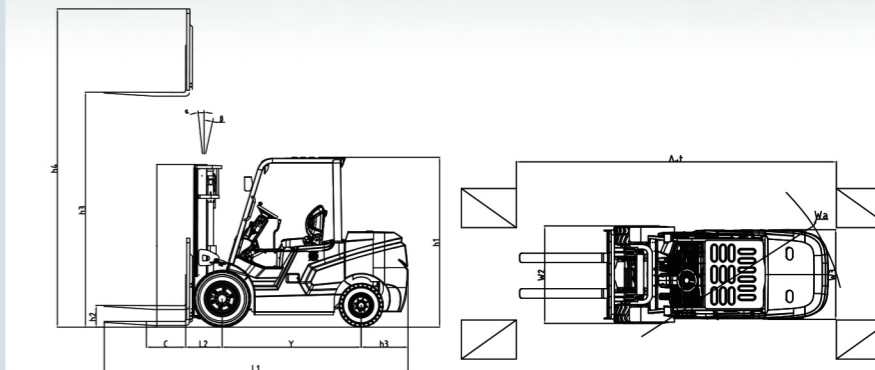
- ◆ 底盘高，通过性好，实心胎
- ◆ 9寸彩色大屏，可显示多款参数
- ◆ 标配USB充电口
- ◆ 标配手机无线充电
- ◆ 永磁同步高效电机大速比减速箱，动力强劲
- ◆ 标配倒车扶手、倒车喇叭
- ◆ 动力总成模块化，布局简单易维修
- ◆ 标配自动倒车灯夜晚倒车作业更安全
- ◆ 标配豪华型半包围座椅长时间驾驶不疲劳



LI-ION
锂电池

性能参数

| 车型: | | CPD40D | |
|------------|-----|-------------|------|
| 额定起重量 | kg | 4000 | |
| 载荷中心距 | MM | 500 | |
| 门架倾角 | 前 | ° | 6° |
| | 后 | ° | 12° |
| 最大起升速度 | 无负载 | MM/S | 390 |
| | 负载 | MM/S | 260 |
| 最大行驶速度 | 无负载 | KM/H | 14 |
| | 负载 | KM/H | 12.5 |
| 最大爬坡度 (负载) | % | 15 | |
| 最小转弯半径 | MM | 2500 | |
| 自重 (含蓄电池) | KG | 5350 | |
| 悬距 | MM | 467 | |
| 长度 (无货叉) | MM | 2840 | |
| 宽度 | MM | 1270 | |
| 高度 | MM | 2115 | |
| 货叉 (长*宽*厚) | MM | 1220x122x50 | |
| 液压系统工作压力 | MPA | 18 | |



先进人机工程布置



标配豪华座椅



标配高清显示屏



标配舒适握感手刹



标配无线充电



标配USB 接口



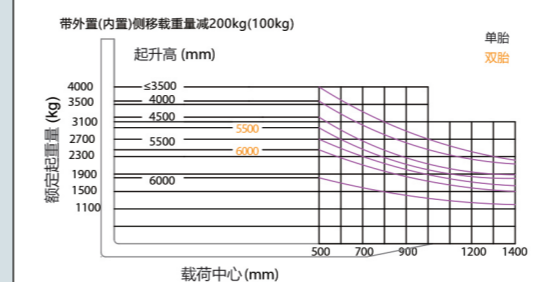
标配汽车风格尾灯



(容量可达80V640Ah)

锂电池

负荷曲线图



颜色选择



高效作业



安全可靠



智能管理



节能环保



精准操控

厦门德力福工业车辆有限公司

电话: 0592-6538312
地址: 厦门市海沧区汤岸北路36-2号101室之二

德力福(安徽)工业车辆有限公司
地址: 安徽省合肥市巢湖市居巢经济开发区



www.delif.com.cn